

# E-Bike Parker

## E-Bike Dreifachbügel mit Ladestation

### Oberfläche

verzinkt + pulverbeschichtet

### Maße (LxBxH)

210 x 85 x 83 [cm]

### Gewicht

40,0 / 42,5 kg

### Stromanschluss

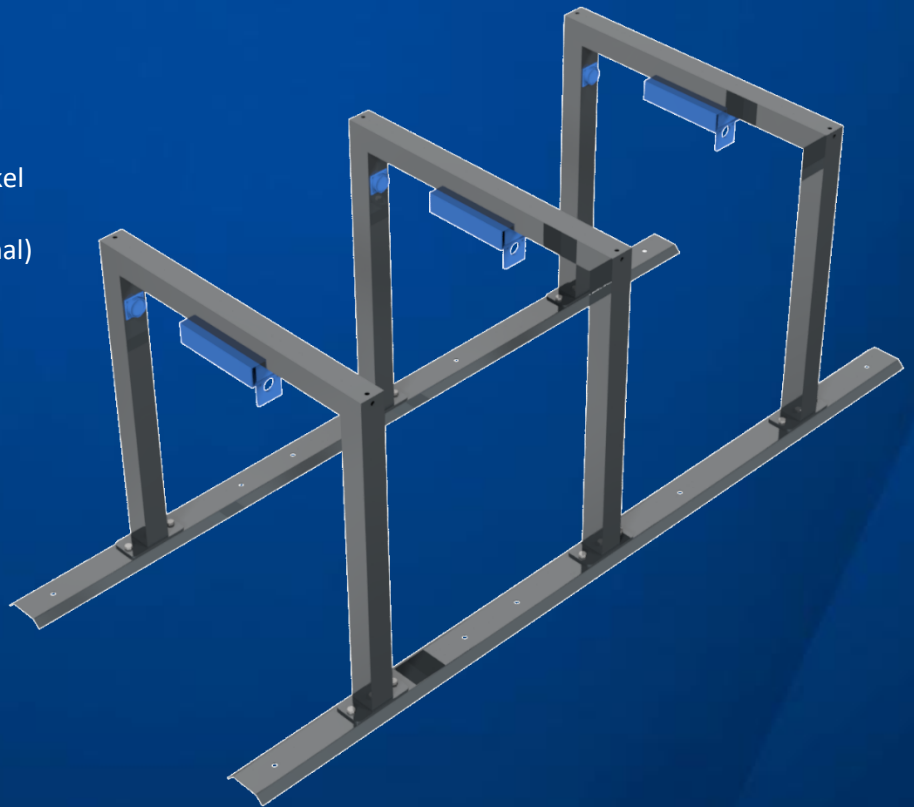
3x 230V Steckdose mit Schutzdeckel

Schutzklasse IP 54

3x verschließbare Ladebox (optional)

### Montage

zum Aufdübeln



## E-Bike Triple Parker with Loading Station

### Surface

galvanized + powder coated

### Dimensions [cm] (LxWxH)

210 x 85 x 83 [cm]

### Weight

40,0 / 42,5 kg

### Power connection

3x 230 V power socket with protective lid

protection class IP 54

3x lockable charging box (optional)

### Mounting

dowel-mounted

