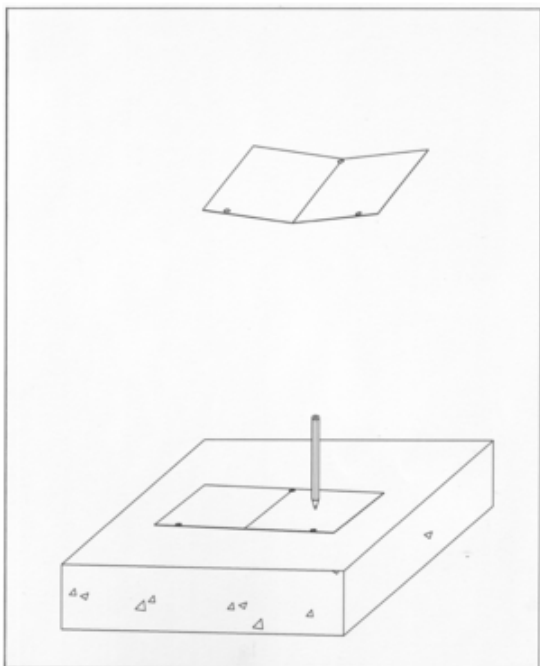
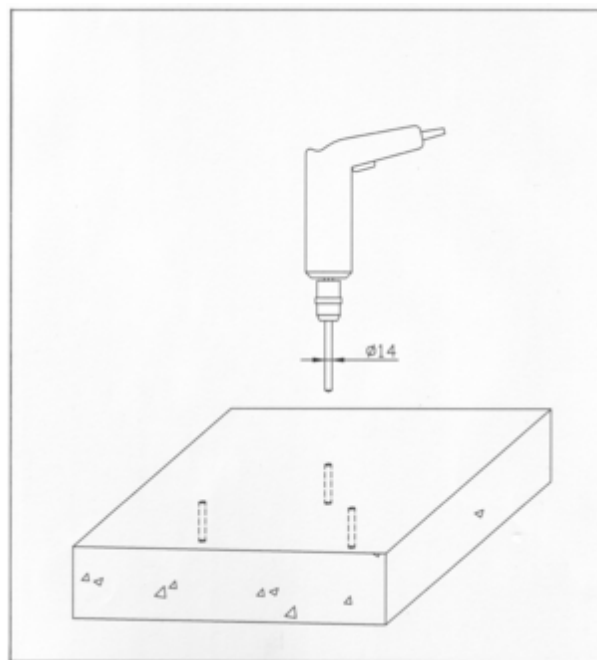


# Montageanleitung für Stand-Abfallbehälter zum Aufschrauben

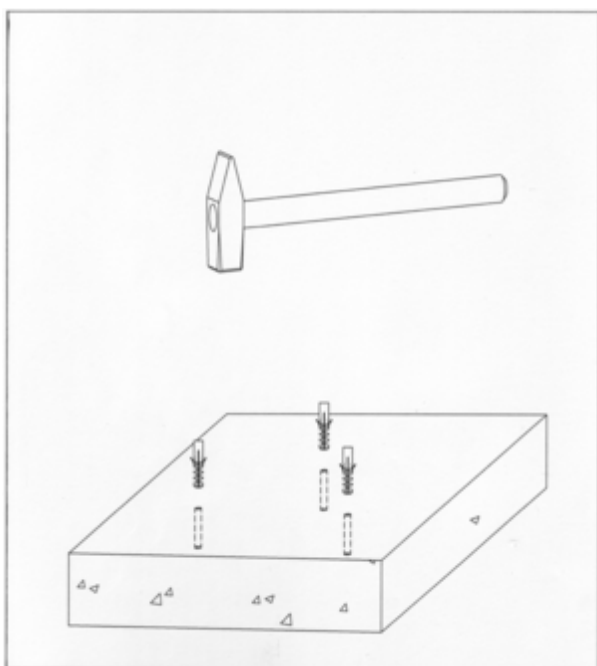
1.



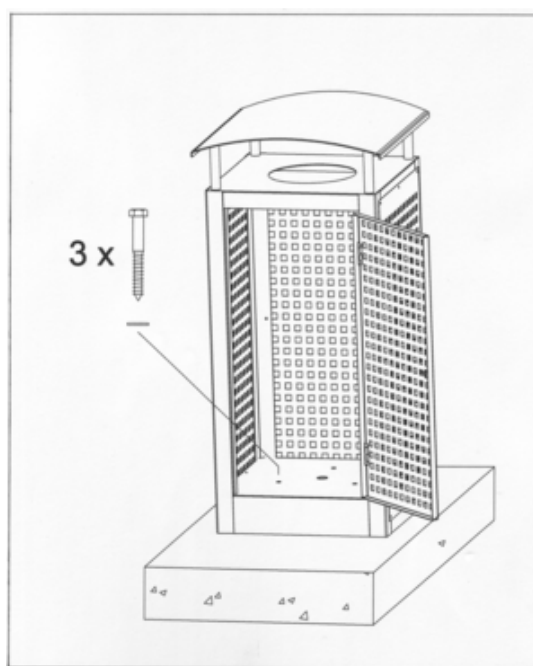
2.



3.



4.



**Für Ausführungen: verzinkt/beschichtet**  
*For models: galvanized/coated*

Empfohlener Montagesatz Best.-Nr. 10308  
(nicht im Lieferumfang enthalten)!

*Recommended fixation set order-no. 10308  
(not included in delivery)!*



**Für Ausführungen: (8059-00)**  
*For models: (8059-00)*

Empfohlener Montagesatz Best.-Nr. 10312  
(nicht im Lieferumfang enthalten)!

*Recommended fixation set order-no. 10312  
(not included in delivery)!*