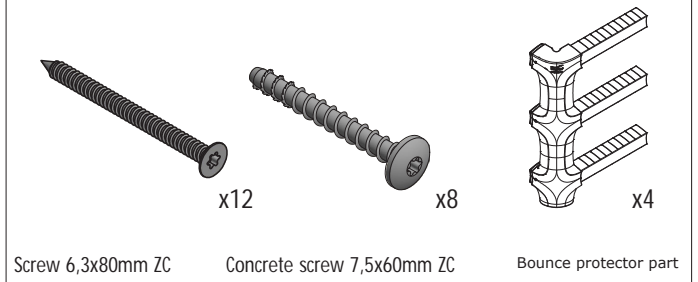


Säulenanfahrerschutz -Bounce Two- & -Bounce Five-

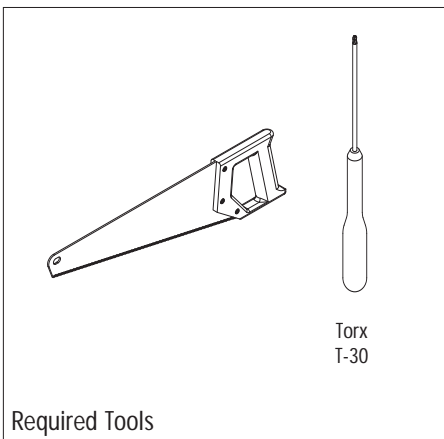
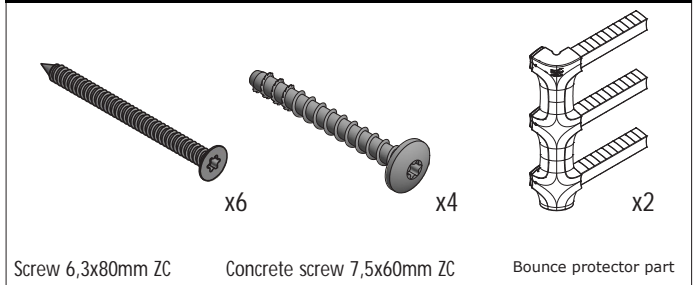
INSTALLATION SHEET



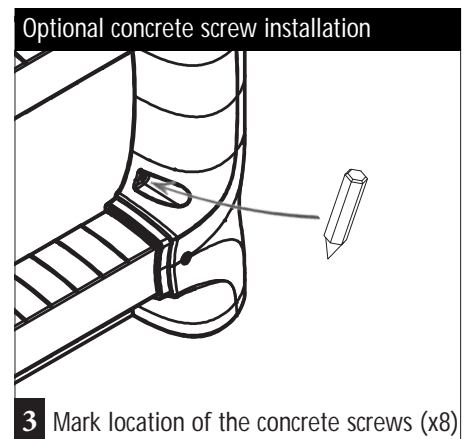
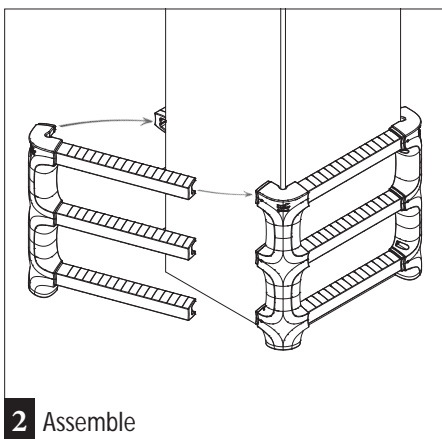
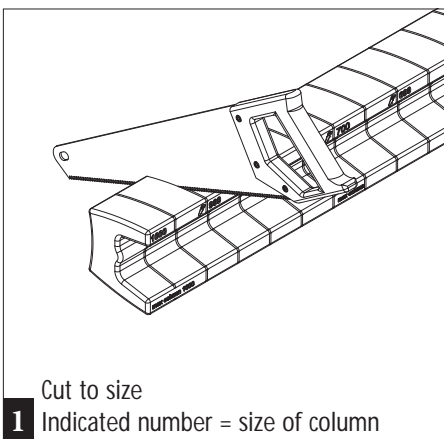
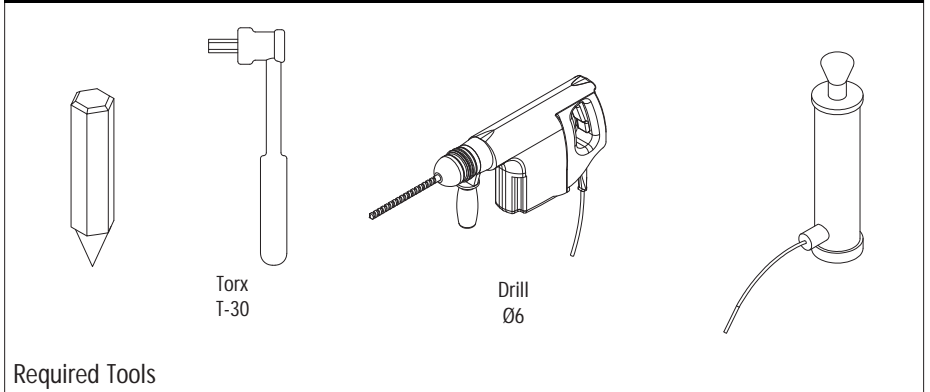
1 Säulenanfahrerschutz beinhaltet:



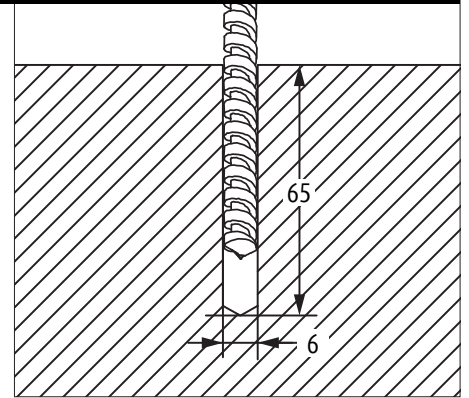
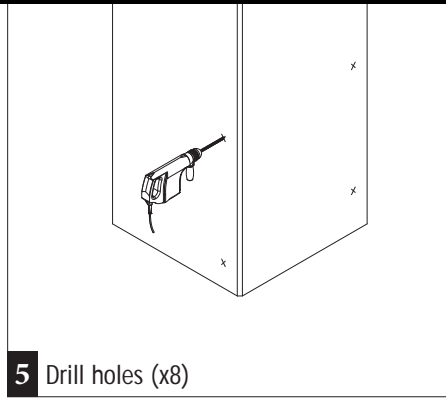
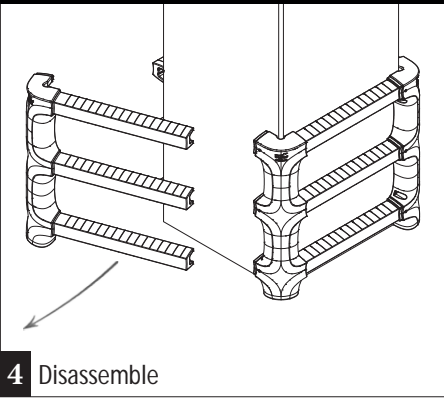
1 Box beinhaltet:



Optional concrete screw installation



Optional concrete screw installation



Optional concrete screw installation

