

Montageanleitung

- Bodenplatte auf Fundament befestigen. Bild 1
- Poller auf Bodenplatte setzen. Bild 2
- Mit Dreikantschlüssel Gewindestange in die Mutter der Bodenplatte drehen. Bild 3

Poller Ø 306x600



Bild 1

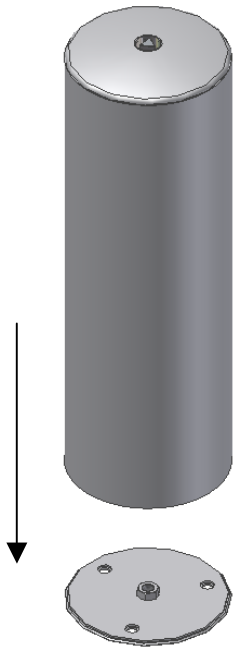


Bild 2

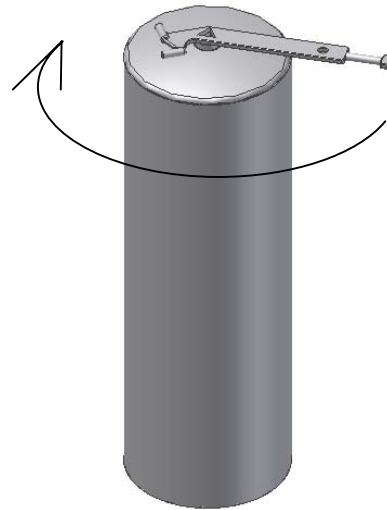
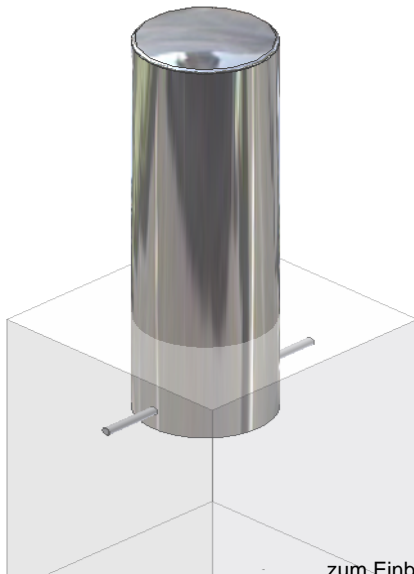
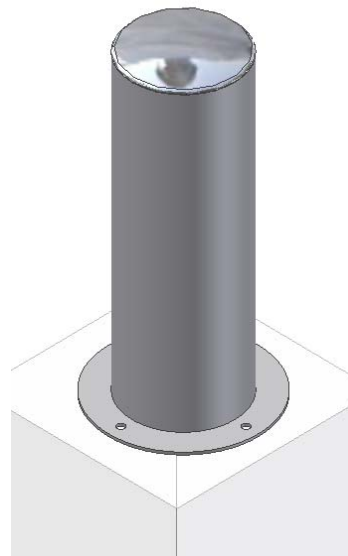


Bild 3



zum Einbetonieren für
Ø 306 mm



zum Aufschrauben
für Ø 306 mm