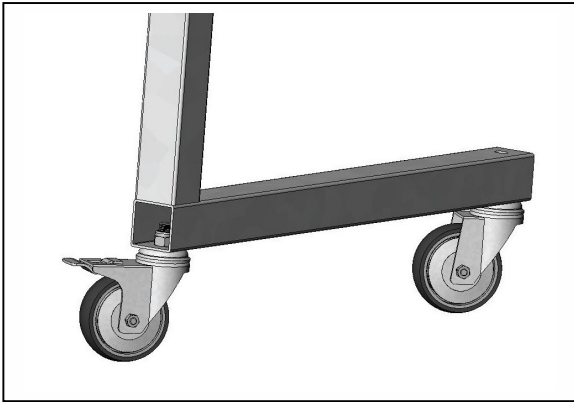


1.

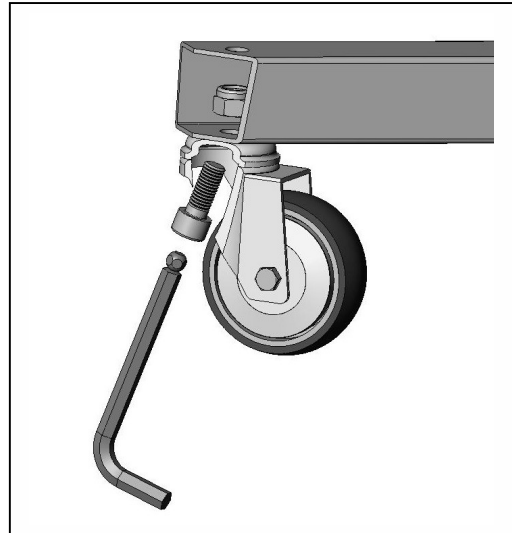


Anordnung der Rollen:

Vorne - Lenkrolle mit Totalfeststeller

Hinten - Lenkrolle

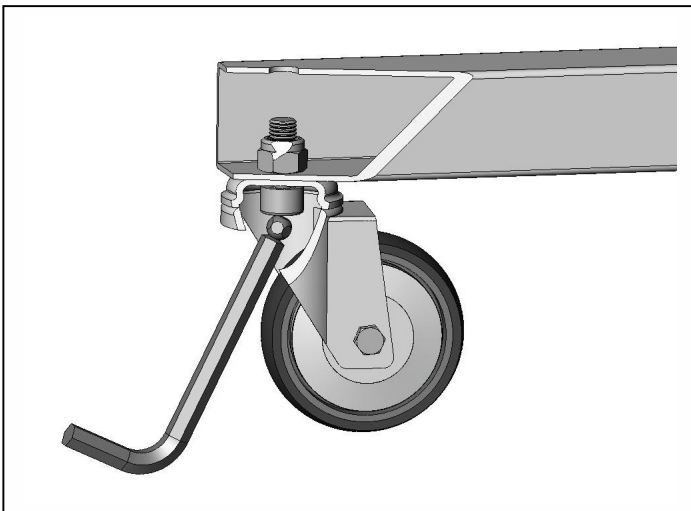
2.



Die Zylinderschraube von unten durch den Rollenkörper einführen und Sechskantmutter von Hand fixieren!

Als Hilfsmittel ist ein Winkelschraubendreher SW 8 mit Kugelkopf wie in der Darstellung abgebildet, von Vorteil!

3.



Zylinderschraube und Sechskantmutter mit passendem Werkzeug anziehen!

Zum Festziehen der Sechskantmutter wird etwas Kraft benötigt, da die Mutter ein selbstsicherndes Kunststoffklemmteil hat!

Hilfsmittel sind z.B.:

- Winkelschraubendreher SW 8 wie in Darstellung
- Maul / Ringschlüssel SW 17
- passende Zange

