

RACK-MAMMUT® Regalendschutz Einzelplanke



Der Regalendschutz ist die ideale Lösung für stirnseitige Regalreihen. Er schützt die anfällige Regalstruktur vor Anprällen von handbetriebenen Flurfahrzeugen und motorisierten Staplerverkehr. Anprälle werden absorbiert und der Regalendschutz kehrt in seine ursprüngliche Form zurück.

PRODUKTSPEZIFIKATIONEN		
Produktmerkmale	Leistungsstarker langlebiger Spezialkunststoff absorbiert jegliche Anprallenergie und kehrt zur ursprünglichen Form zurück. Extreme Wartungs- und Reparaturkosteneinsparung an Barrieren, Regalsystemen und Flurförderfahrzeugen.	
Material	Polyolefin, UV-beständig, Brandklasse HB, nicht leitfähig, undurchlässig für die meisten chemischen Produkte	
Farbe	Gelb / Schwarz	
Bodenplatte	Stahl Schwarz lackiert	INOX (RVS 304) Kein Lack/Beschichtung

GRÖSSE	
Länge / Höhe	1200 mm / 400 mm
Ø	Ø 180 mm Fuß / Ø 140 mm Verbindungsrohr
Bodenplatte (BxLxH)	220 mm x 220 mm x 12 mm

BEFESTIGUNG	
Beton-schwerlast anker	L = 110 mm ; Ø = 12 mm ; M12 45 Nm max. Anzugsdrehmoment 19,7 kN min. Ausziehenkraft

PARAMETER UND WERTE DES ANPRALLTESTS PAS 13:2017, Abschnitt 7.5		
Testkonditionen	Länge:	1200 mm
	Pendel Masse (kg):	510 kg
	Pendel Armlänge (m):	2,2 m
	Pendel Winkel (Radius°):	53°
	Pendel Geschwindigkeit (m/s):	4,6 m/s
	Kinetische Energie	
	90° Anprall (Joule):	4150 J
45° Anprall (Joule):	8300 J	
	Verformung (mm):	100 mm

GESCHWINDIGKEIT / KG BEISPIELRECHNUNG		
Richtgeschwindigkeit	7,5 km/h	Für ein Fahrzeug mit einem Bruttogewicht von 3800 kg bei einem Anprallwinkel von 45°
Formel:	$\frac{1}{2} \text{ Masse (kg)} \times \text{Geschwindigkeit}^2 \text{ (m/s)} = \text{Joules}$ Formel gilt für einen Anprallwinkel von 45°	



TÜV®
Produkt geprüft
No: 0000109023
certifikat.tuv-nord.pl

RACK-MAMMUT® Regalendschutz Einzelplanke



Der Regalendschutz ist die ideale Lösung für stirnseitige Regalreihen. Er schützt die anfällige Regalstruktur vor Anprällen von handbetriebenen Flurfahrzeugen und motorisierten Staplerverkehr. Anprälle werden absorbiert und der Regalendschutz kehrt in seine ursprüngliche Form zurück.

PRODUKTSPEZIFIKATIONEN		
Produktmerkmale	Leistungsstarker langlebiger Spezialkunststoff absorbiert jegliche Anprallenergie und kehrt zur ursprünglichen Form zurück. Extreme Wartungs- und Reparaturkosteneinsparung an Barrieren, Regalsystemen und Flurförderfahrzeugen.	
Material	Polyolefin, UV-beständig, Brandklasse HB, nicht leitfähig, undurchlässig für die meisten chemischen Produkte	
Farbe	Gelb / Schwarz	
Bodenplatte	Stahl Schwarz lackiert	INOX (RVS 304) Kein Lack/Beschichtung

GRÖSSE	
Länge / Höhe	2500 mm / 400 mm
Ø	Ø 180 mm Fuß / Ø 140 mm Verbindungsrohr
Bodenplatte (BxLxH)	220 mm x 220 mm x 12 mm

BEFESTIGUNG	
Beton-schwerlast anker	L = 110 mm ; Ø = 12 mm ; M12 45 Nm max. Anzugsdrehmoment 19,7 kN min. Ausziehkraft

PARAMETER UND WERTE DES ANPRALLTESTS PAS 13:2017, Abschnitt 7.5		
Testkonditionen	Länge:	2500 mm
	Pendel Masse (kg):	629 kg
	Pendel Armlänge (m):	2,2 m
	Pendel Winkel (Radius°):	64,3°
	Pendel Geschwindigkeit (m/s):	4,9 m/s
	Kinetische Energie	
	90° Anprall (Joule):	7250 J
45° Anprall (Joule):	14500 J	
	Verformung (mm):	350 mm

GESCHWINDIGKEIT / KG BEISPIELRECHNUNG		
Richtgeschwindigkeit	7,5 km/h	Für ein Fahrzeug mit einem Bruttogewicht von 6700 kg bei einem Anprallwinkel von 45°
Formel:	$\frac{1}{2} \text{ Masse (kg)} \times \text{Geschwindigkeit}^2 \text{ (m/s)} = \text{Joules}$ Formel gilt für einen Anprallwinkel von 45°	

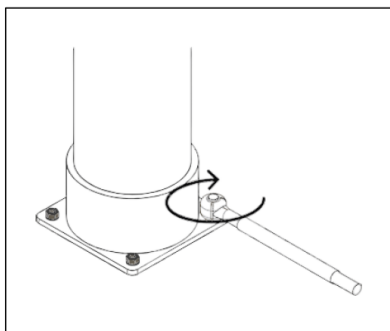
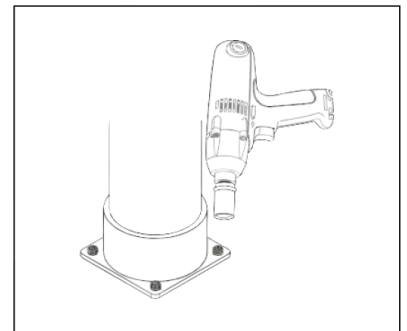
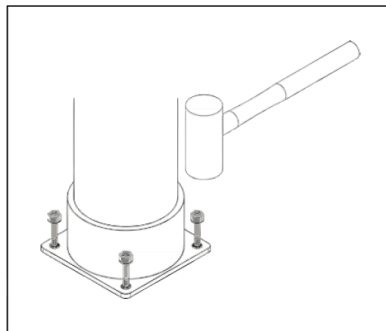
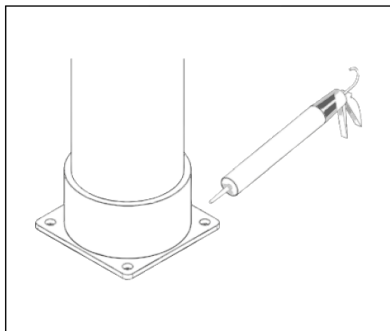
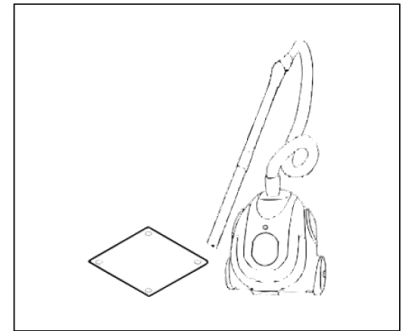
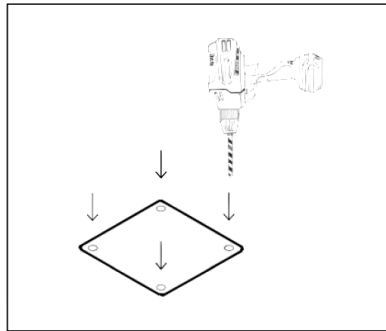
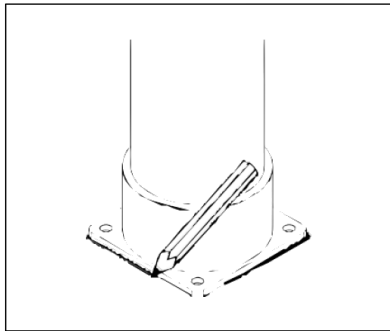


TÜV®
Produkt geprüft
No: 0000109023
certifikat.tuv-nord.pl

Montageanleitung Regalendschutz Einzelplanke

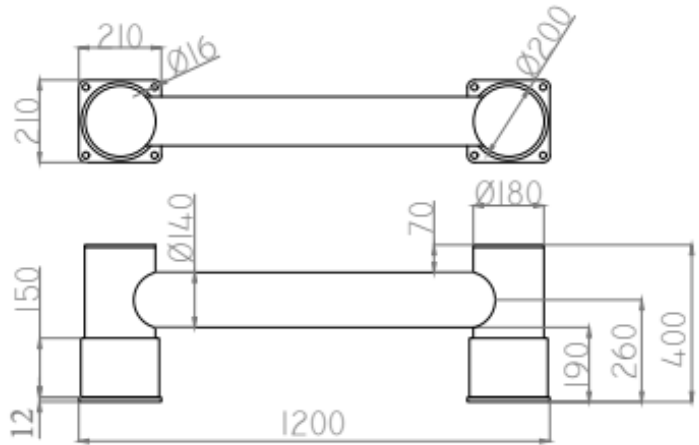
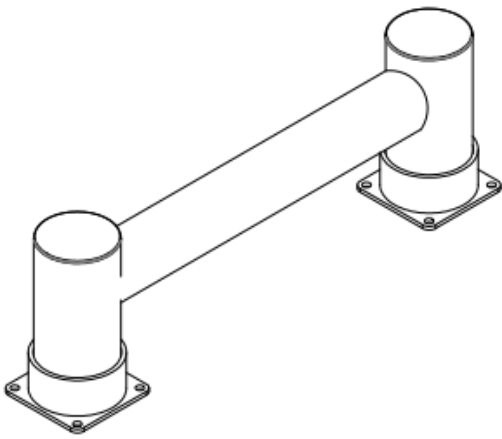


8x



Technische Zeichnung Regalendschutz Einzelplanke

Regalendschutz Einzelplanke 1200mm



Regalendschutz Einzelplanke 2500mm

