

Bedienungsanleitung für das Universal-Befestigungsschellenband-Edelstahl

Ihre Vorteile:

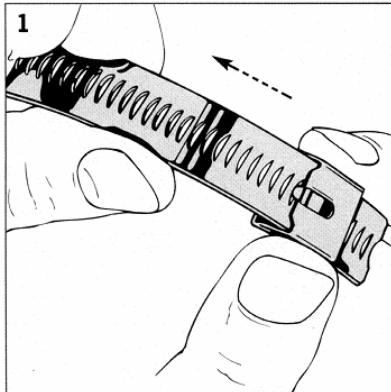
- Wiederverwendbar
- Hohe Zeitersparnis
- Montagemöglichkeit durch eine einzelne Person
- Keine scharfen Kanten und Ecken, daher keine Verletzungsgefahr
- Einsetzbar sowohl bei runden als auch bei eckigen Pfosten
- Diebstahlsicher durch einzigartiges Verschlusssystem



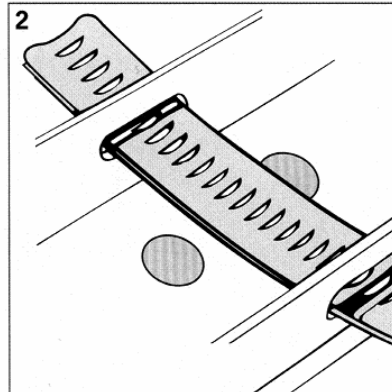
Diese Hochleistungs-Bandschelle, kommt komplett vorgefertigt, aus Edelstahl EN 1.4301, Materialstärke 0,8 mm, Bandbreite 16 mm. Sie besteht aus vergütetem Edelstahl und ist bis zu 1200N/mm² belastbar (empfohlener Anzugsmoment 10-15 Nm). Lösbar nur mit einem Spezial-Toolbit (Siebenkant-Toolbit), dadurch diebstahlsichere Verbindung. Die Bandschelle ist wiederverwendbar. Zeitersparnis durch einfache und schnelle Montage, auch mit einem Akkuschauber.

Bitte lesen Sie die folgende Bedienungsanleitung vor dem Gebrauch der Edelstahl-Befestigungsschelle aufmerksam durch.

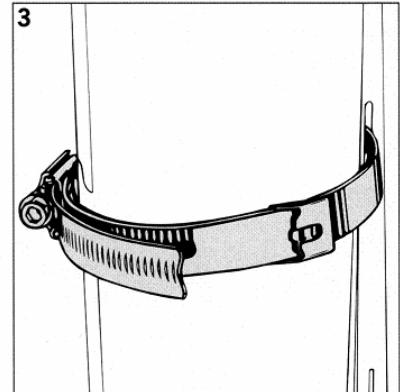
Beachten Sie beim Einsatz dieses Befestigungssystems, dass die Schelle wiederverwendbar ist, von einer einzelnen Person angebracht werden kann, sowohl bei der Befestigung an runden, als auch eckigen Pfosten flexibel eingesetzt werden kann, Diebstahl gesichert ist und keine scharfen Ecken oder Kanten besitzt, sodass die Verletzungsgefahr auf ein Minimum reduziert ist.



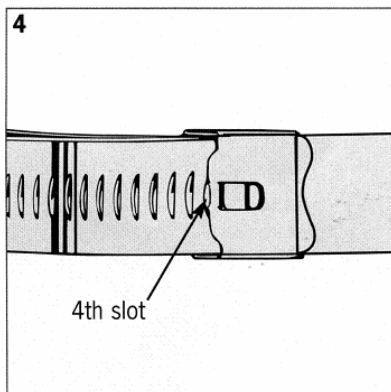
1
Klinken Sie das Haltenäschen der Sicherheitsschnalle aus der Einkerbung aus und halten Sie die Sicherheitsschnalle fest. Drehen Sie nun das Schellenband in Pfeilrichtung bis sich die Sicherheitsschnalle auf dem nicht perforierten Teil des Schellenbandes befindet.



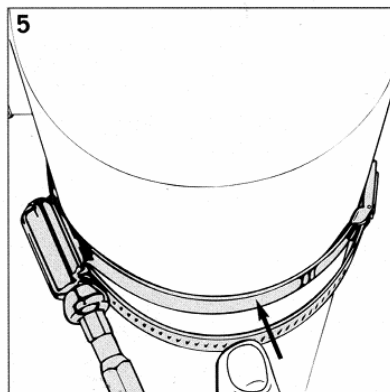
2
Lösen Sie das Schloss mit Hilfe eines Schraubendrehers bis sich der perforierte Teil des Schellenbandes vollständig aus dem Schloss gelöst hat. Fädeln Sie nun das perforierte Ende des Schellenbandes durch die Einführungen der Halterung des zu befestigenden Schildes, Abfallbehälters, etc. und führen Sie es anschließend ein Mal um den Pfosten herum.



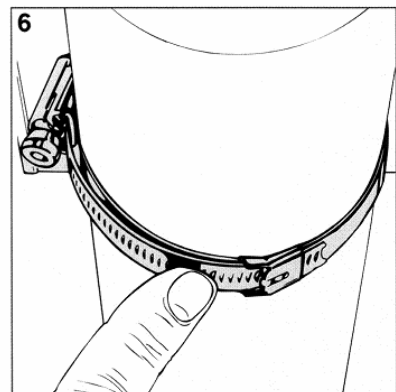
3
Führen Sie das perforierte Ende des Schellenbandes in das Schloss ein und drehen bzw. ziehen Sie das Schellenband ca. 50 mm ein. Z. B. mit Hilfe eines Schraubendrehers. Das Schloss klinkt sich nach der ersten Umdrehung der Sicherheitsschraube in die Perforation ein, sodass das Schellenband auch bei Loslassen nicht aus dem Schloss heraus springt.



4
Platzieren Sie das Haltenäschen der Sicherheitsschnalle in der vierten Einkerbung des Schellenbandes. Drehen Sie nun das Schellenband entweder per manuellem oder mit Hilfe eines elektrischen Schraubendrehers fest.



5
Verhindern Sie während des Festdrehens mit entsprechendem leichtem Gegendruck, dass sich das Schellenband zwischen Schloss und Sicherheitsschnalle wölbt.



6
Zum Abschluss drücken Sie das Schellenband glatt an, falls sich dieses beim Festziehen noch einmal leicht angehoben haben sollte. Dadurch gewährleisten Sie maximalen Sitz und Sicherheit der Befestigung. Selbstverständlich können Sie Ihre Schelle jederzeit wieder öffnen und neu positionieren, wenn Sie dies möchten.

Wichtige Sicherheitshinweise

Bitte verwenden Sie stets die Sicherheitsschnalle, um Verletzungen durch das lose Ende des Bandes wirksam zu verhindern. Bleibt zu wenig Schellenband übrig, um die Sicherheitsschnalle zu befestigen, so verwenden Sie bitte die nächst größere Bandschelle. Beim Festziehen der Schelle achten Sie bitte darauf, dass das Band möglichst dicht anliegt. Falls notwendig, lösen Sie die Schelle noch einmal leicht und wiederholen Sie die Schritte 4, 5 und 6. Bitte beachten Sie auch die entsprechenden Sicherheitshinweise zur Verwendung der Tools und tragen Sie – im Interesse Ihrer eigenen Sicherheit – bei der Montage von Schellen eine Sicherheitsbrille.

Festziehen der Schelle

Diese Schellen sollten zwischen 10 und 15 Nm angezogen werden. So erreichen Sie, dass

- a) das Schild, der Abfallbehälter, etc. sicher befestigt ist und nicht verdreht werden kann
- b) die diebstahlsichere Schraube nicht gelöst werden kann und weder Zangen noch Schneiden zwischen Band und Fassung angesetzt werden können.

Das entsprechende Drehmoment erzielen Sie mit dem Siebenkant-Toolbit.

Zur schnelleren Montage empfehlen wir Ihnen die Verwendung eines Akkubohrers oder –schraubers in Verbindung mit den Siebenkant-Toolbit. Achten Sie bitte darauf, den Akkubohrer nicht auf die Stufe „Bohren“ zu schalten. Nutzen Sie bitte die Drehmoment-Einstellmöglichkeit Ihres Akkubohrers!

Einige Akkubohrer bzw.–schrauber verfügen über eine Antriebswelle, die im ausgeschalteten Betrieb arretierbar ist, so dass Sie diese als manuellen Schraubendreher verwenden können. Diese Methode kann auch zum endgültigen Festziehen der Schelle verwendet werden. Der Vorteil hierbei ist, dass Sie sehr schnell und mit nur einem Werkzeug arbeiten können.

Zum Befestigen der Schellen ist folgendes Werkzeug verfügbar

Siebenkant-Toolbit (Toolbit für Akkubohrer)
(Bestell-Nr. 7311-00)



Die Schellen sind in den folgenden Größen erhältlich

Bestell-Nr.	geeignet für den Pfostendurchmesser
7310-10	55 - 70 mm
7310-20	70-100 mm
auf Anfrage	100-130 mm
auf Anfrage	130-160 mm
auf Anfrage	130-190 mm
auf Anfrage	190-250 mm
auf Anfrage	250-340 mm

