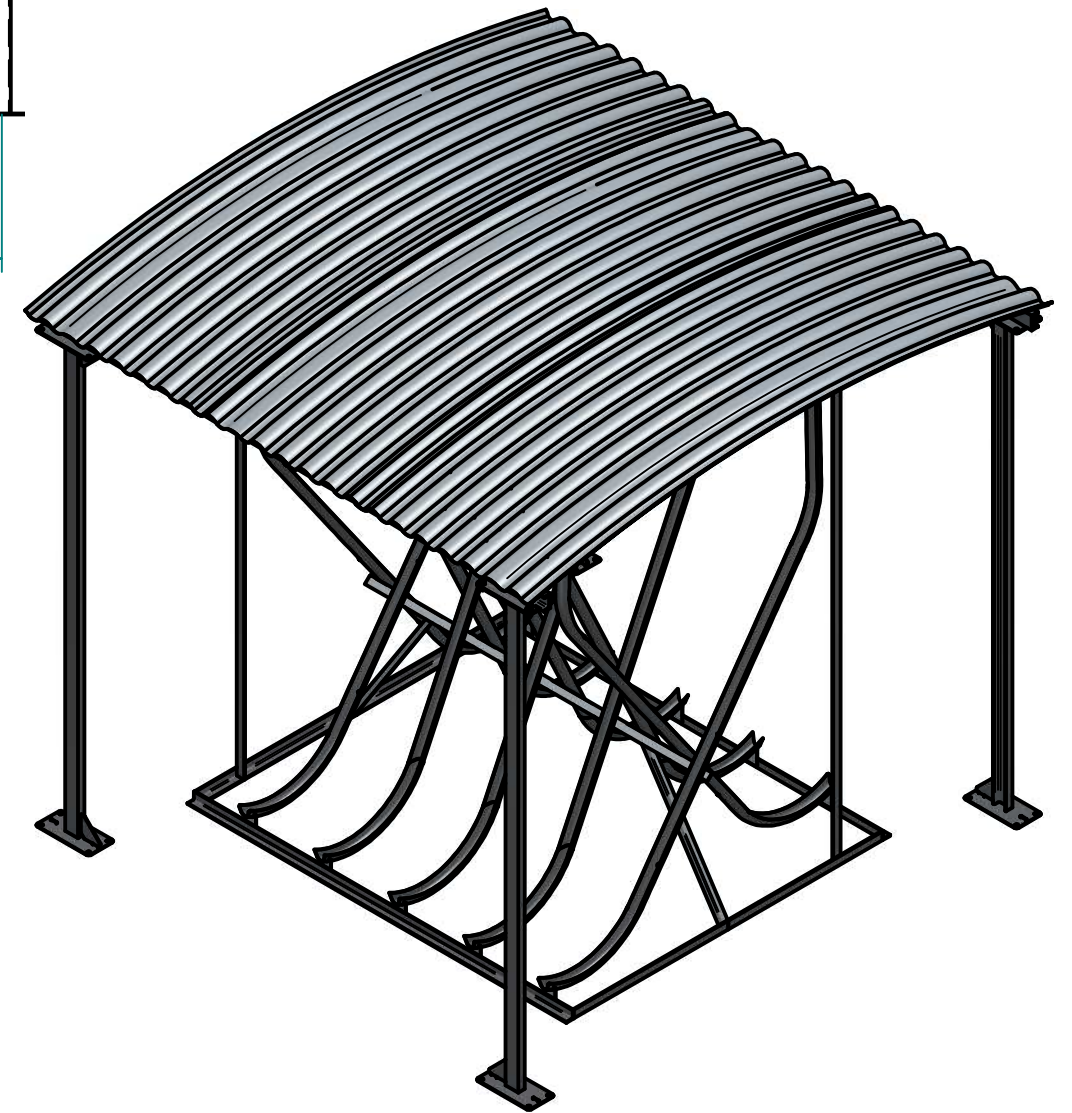
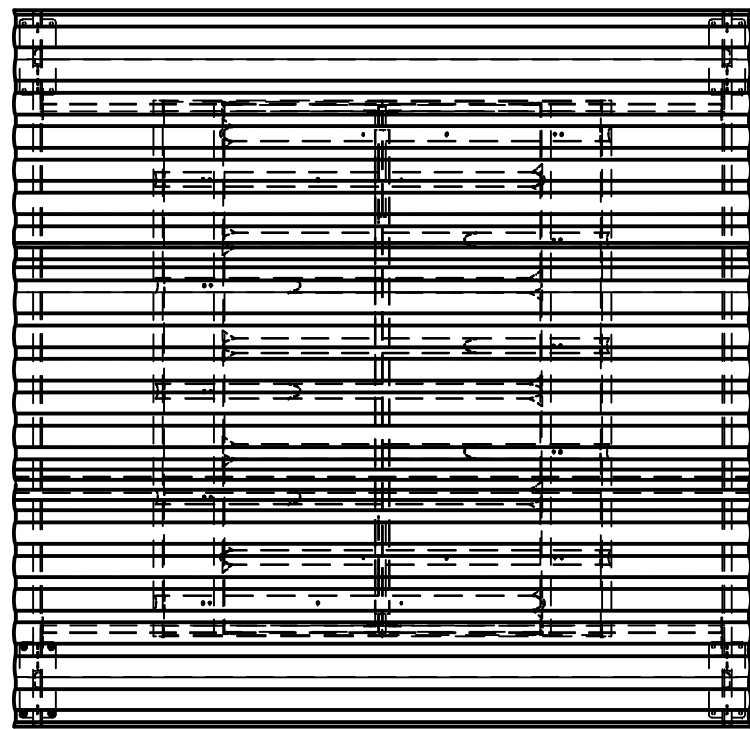
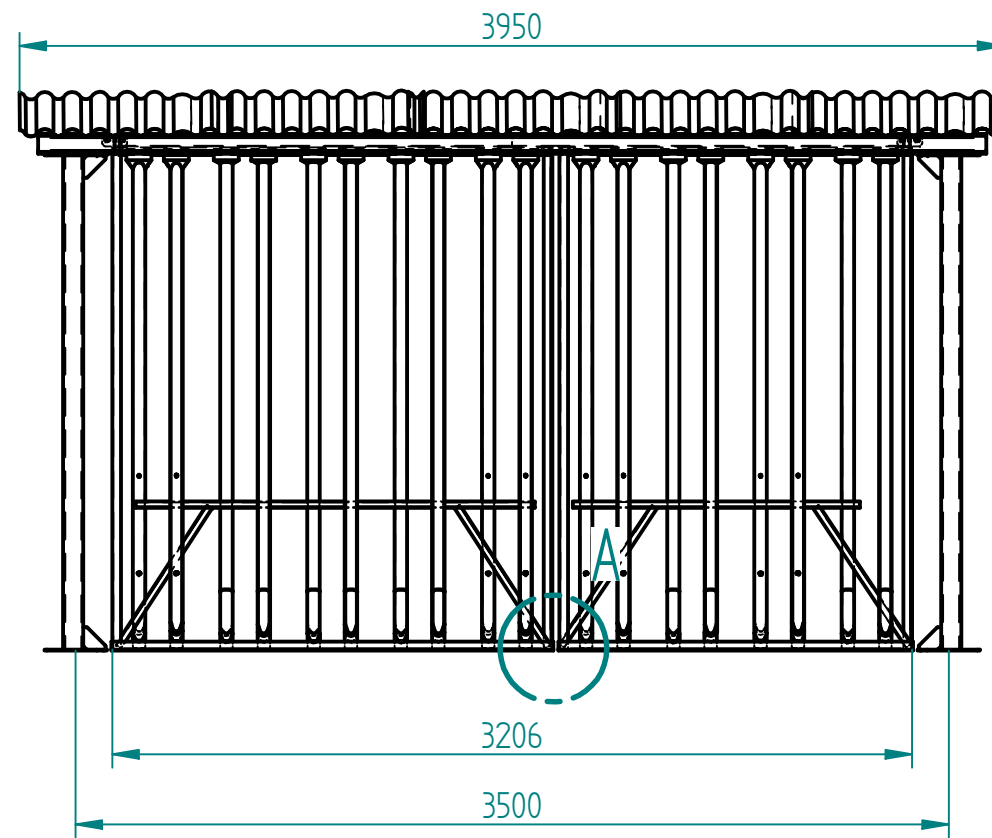
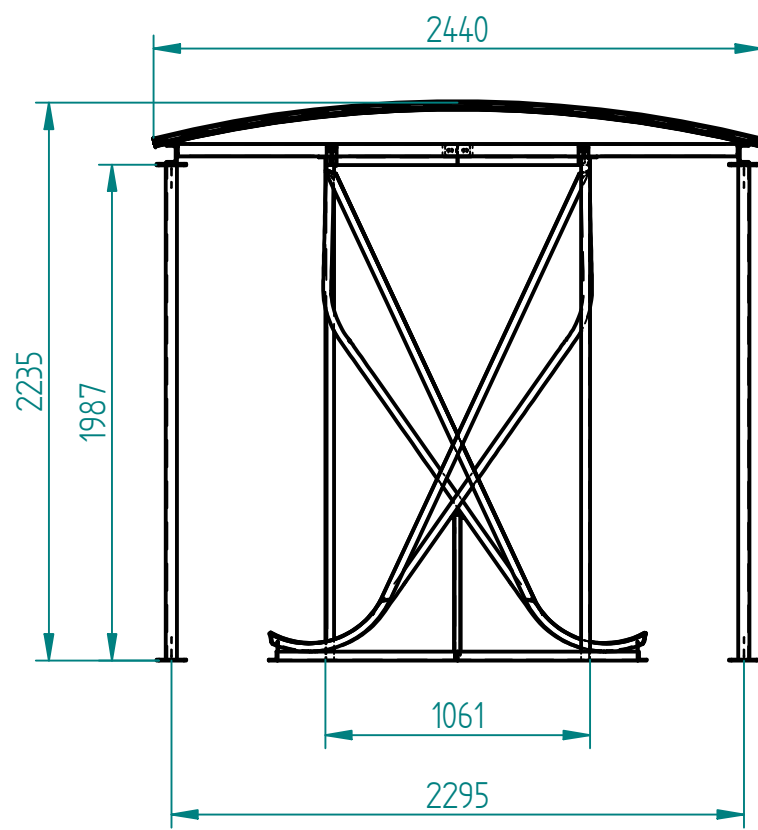
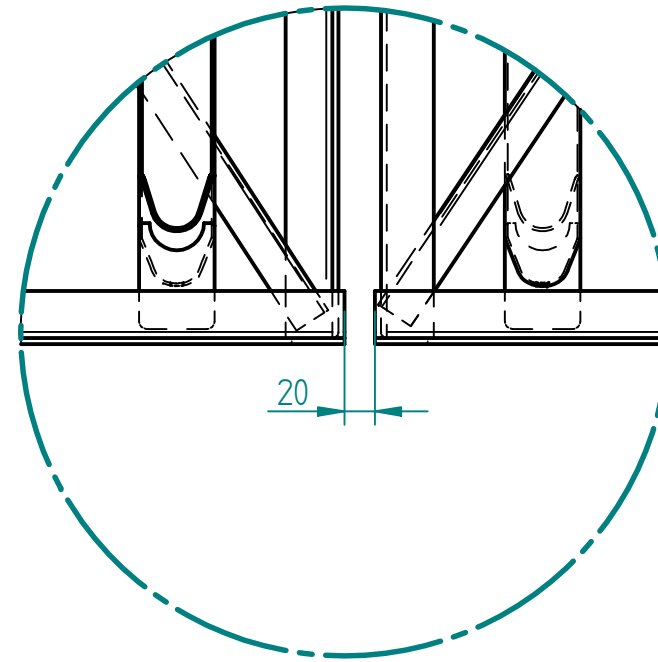
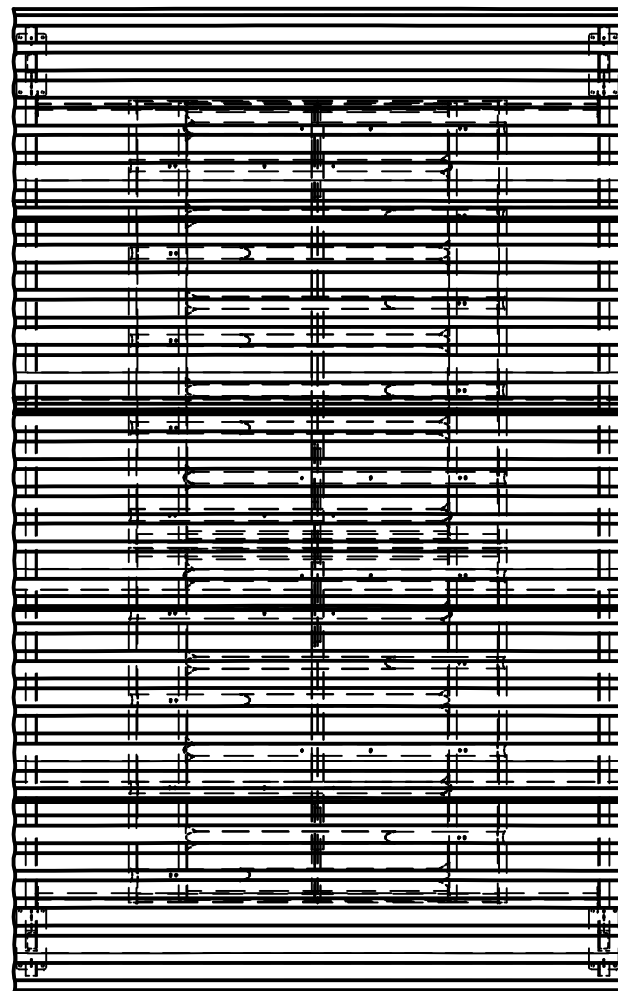


Art. 40811





Art. 40812



EINZELHEIT A

